

Motorkugelhahn 1/2" - 1"

Kugelhahn

Funktion:	2/2 Wege-Kugelhahn mit vollem Durchgang
Betriebsdruck:	Max. 16 bar
Anschluss:	Innengewinde Rp
Gehäuse:	Edelstahl 1.4408 (3-Teilig)
Kugel:	Edelstahl 1.4408
Dichtung Kugel:	PTFE
Medium:	Neutrale, saubere, flüssige und Luft
Mediumstemp.:	Max. +80°C

Stellantrieb

Typ:	03
Funktion:	ohne automatische Rückstellung
Gehäuse:	Aluminium
Stellzeit für 90°:	Ca. 12 Sekunden
Anschlussspannung:	24 VAC/DC 0.85 A (3.3 A)
Einschaltdauer:	50%
Elektroanschluss:	Kabelverschraubungen 2 x M20x1.5
Schutzart:	IP65
Umgebungstemp:	-10°C / +50°C
Handnotbetätigung:	Innensechskant (Inbusschlüssel unter Antrieb)
Endlagenschalter:	Potentialfrei (auf/zu), max. 250 VAC / 3A
Schaltraumheizung:	Intern 3 Watt
Einbaulage:	Antrieb senkrecht stehend bis waagrecht liegend

Abmessungen (mm)

Art.-No.	Rp	L	B	D	H	H1	H2
08 03 05X 24	1/2"	75	40	120	175	23	43
08 03 07X 24	3/4"	80	50	120	177	28	45
08 03 10X 24	1"	90	60	120	186	31	54

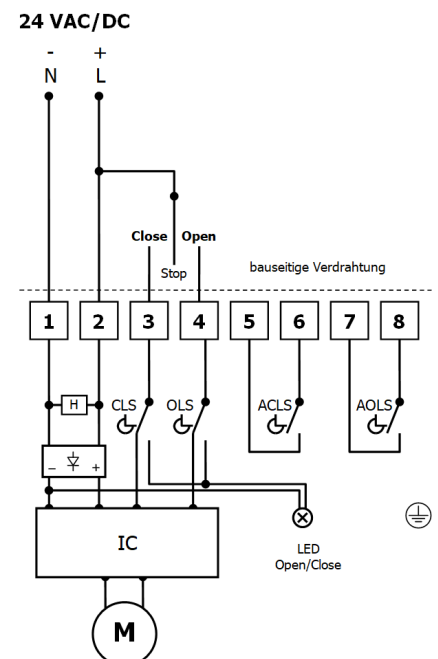
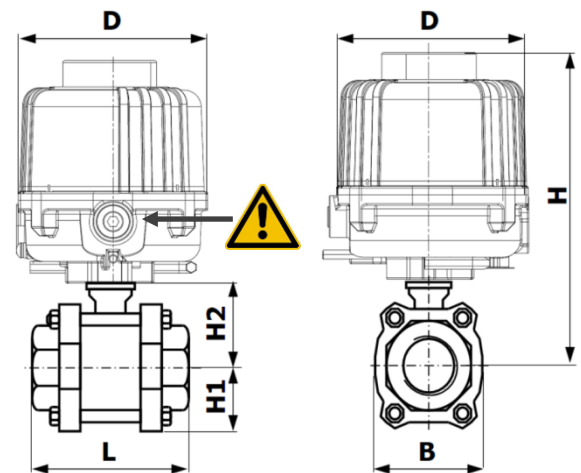
Elektroansch luss

Elektroanschluss nach NIN und örtlichen Vorschriften.

Hinweis: Klemme 2 muss zwingend angeschlossen werden!



Der Kugelhahn ist so zu installieren, dass die Handnotbetätigung jederzeit zugänglich ist.

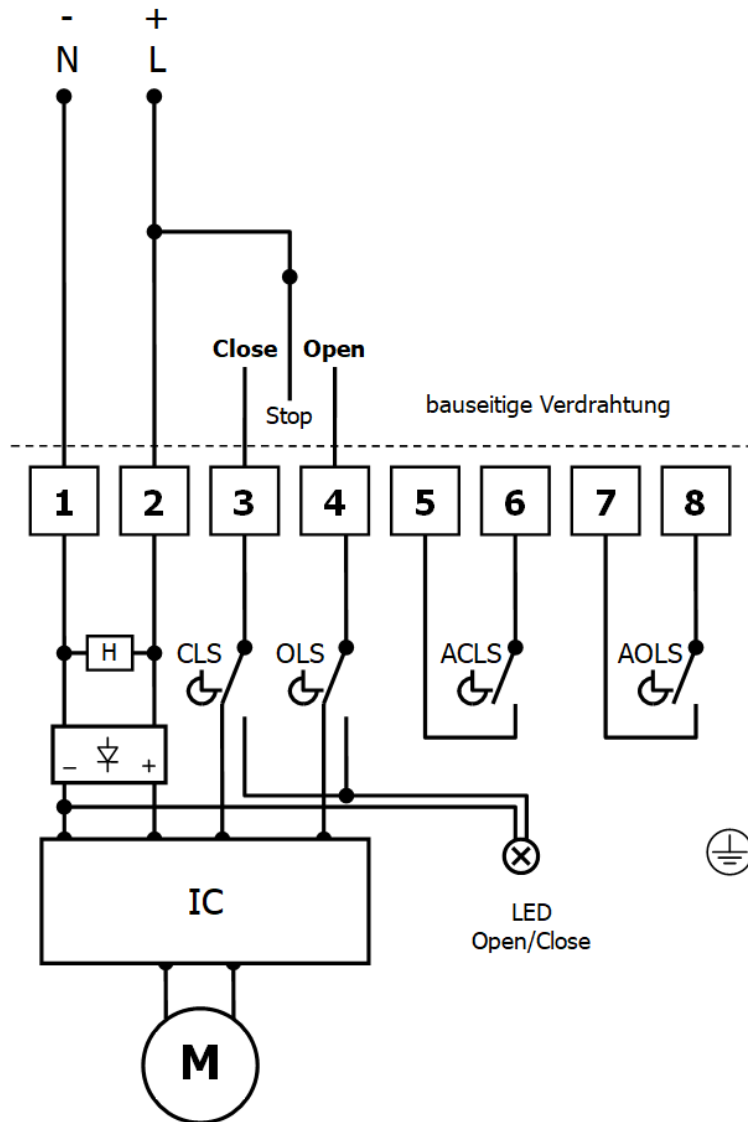


Motorkugelhahn 1/2" - 1"

24 VAC/DC

Elektroanschlussschema Stellantrieb Typ 03

24 VAC/DC



CLS	Endlagenschalter	close
OLS	Endlagenschalter	open
ACL	Zus. Endlagenschalter	close
AOL	Zus. Endlagenschalter	open
H	Heizung	

Hinweis: Klemme 2 muss zwingend angeschlossen werden!